

Drop-In Ugradbena, drop-in hladena površina od kvarca, 3 GN

STAVKA #: _____

MODEL #: _____

NAZIV #: _____

SIS #: _____

AIA #: _____



341084 (D21C3)

Ugradbena hladena
površina od kvarca
(kapacitet za 3 GN posude)

Kratke specifikacije

Br. stavke: _____

Osmišljena je kao ugradbeni element, čime se povećava lakoća čišćenja, a prikladna je za postavljanje u okruženjima koja se odlikuju modernim dizajnom. Osmišljena je za posluživanje hrane na tanjurima. Kada se hrana izloži na ispravnoj temperaturi, temperatura središta namirnice održava se u skladu s normama Afnor. Automatsko odmrzavanje jamči čistoću isparivača i učinkovito hlađenje. Digitalne kontrole s prikazom temperature za precizne prilagodbe (0,1 °C). Digitalne kontrole u potpunosti su u skladu s HACCP-om i dolaze uz vizualne alarme. Dno je opremljeno bakrenim cijevima kako bi se osiguralo ispravno hlađenje. Uz ovaj sustav zrak dodiruje hladnu površinu i hladi se. Isporučuje se s profinjenom radnom površinom od kvarca bijele boje i okvirom od nehrđajućeg čelika pa je savršena za elegantno posluživanje hladnih jela. Opremljena je rupom za odvod za lakše ispuštanje kondenzacije s gornjeg dijela. Okvir od nehrđajućeg čelika 304 AISI ima zaobljene rubove pa je čišćenje lakše. Ekspandirana poliuretanska pjena visoke gustoće s ciklopentanom jamči odličnu izolaciju korita radi smanjenja raspršivanja energije. Rashladni plin R290 (GWP = 3) za smanjenje štetnog utjecaja na okoliš i veću učinkovitost hlađenja.

Glavne značajke

- CB i CE certifikat potvrđen od strane neovisnog instituta.
- Dizajniran za postavljanje kao ugradbeni element, čime se osigurava poboljšana lakoća čišćenja i moderan dizajn ugradnje.
- Precizna kontrola temperature i podešavanje na 0,1 °C.
- U standardnoj verziji proizvod se isporučuje s digitalno kontroliranim termostatom koji je usklađen sa standardima HACCP i ima vizualni alarm kao upozorenje na porast ili pad temperature.
- Dostupne ugradbene dimenzije: 1, 2, 3, 4, 5, 6 GN.
- Hrana unesena na ispravnoj temperaturi održava temperaturu središta u skladu s normama Afnor.
- Automatsko odmrzavanje jamči čistoću isparivača i učinkovito hlađenje korita.
- Dostupna je verzija sa odvojenom jedinicom.
- Dizajnirano za posluživanje hrane na tanjurima.
- Opremljen rupom za odvod za lakši odvod gornje kondenzacije.
- Isporučuje se s modernim bijelo obojenim gornjim dijelom od kvarca i okvirom od nehrđajućeg čelika, što ga čini idealnim za posluživanje hladnih jela na elegantan način.

Konstrukcija

- Elektronička kontrola s prikazom temperature.
- Zaštita od vode IPX2.
- Dno je opremljeno bakrenim cijevima radi osiguranja pravilnog hlađenja, uz ovaj sustav zrak dodiruje hladnu površinu i hladi se.
- Okvir od nehrđajućeg čelika 304 AISI sa zaobljenim rubovima olakšava čišćenje.
- Bijela površina od kvarca (na zahtjev su dostupne ostale boje kvarca).

Održivost

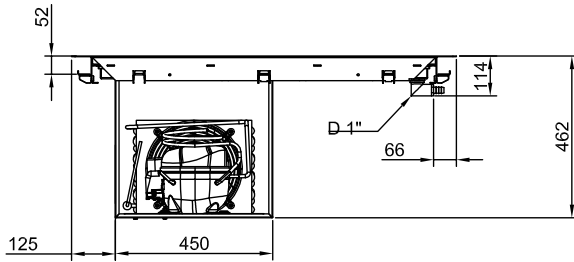
- Ugljikovodični rashladni plin R290 za najniži učinak na okoliš (GWP=3) - bez CFC i HCFC.
- Ekspandirana poliuretanska pjena visoke gustoće s ciklopentanom jamči odličnu izolaciju korita radi smanjenja raspršivanja energije.



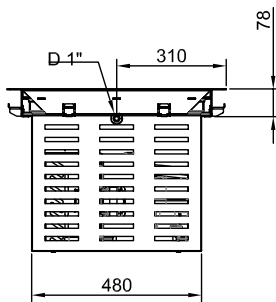
ODOBRENJE: _____



Stražnja strana

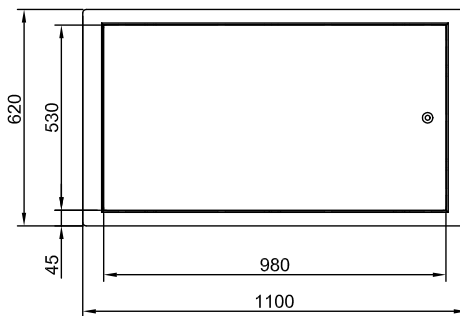


Bočna/o



D = Ispust
EI = Električni priključak

Gornja/e





Electrolux
PROFESSIONAL

Drop-In Ugradbena, drop-in hladena površina od kvarca, 3 GN

Električki

Napon napajanja: 220-240 V/1N ph/50 Hz
Električna snaga, maks.: 0.47 kW

Voda:

Veličina ispusta: 1"
Veličina ispusta vode: 1"

Ključne informacije:

Vanjske dimenzije, širina: 1100 mm
Vanjske dimenzije, dubina: 620 mm
Vanjske dimenzije, visina: 380 mm
Neto težina: 44 kg
Transportna težina: 86 kg
Transportna visina: 500 mm
Transportna širina: 660 mm
Transportna dubina: 1140 mm
Transportni volumen: 0.38 m³
Temperatura gornje ploče: -10 / 0 °C
Temperatura gornje ploče: -10 / 0 °C

Održivost

Razina buke: 59 dBA
Vrsta rashladnog sredstva:



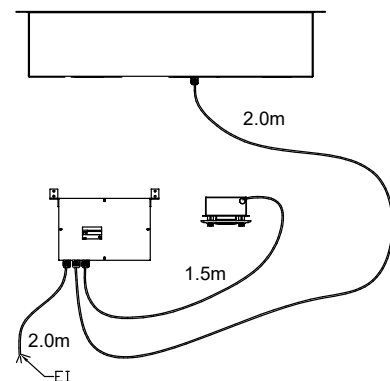
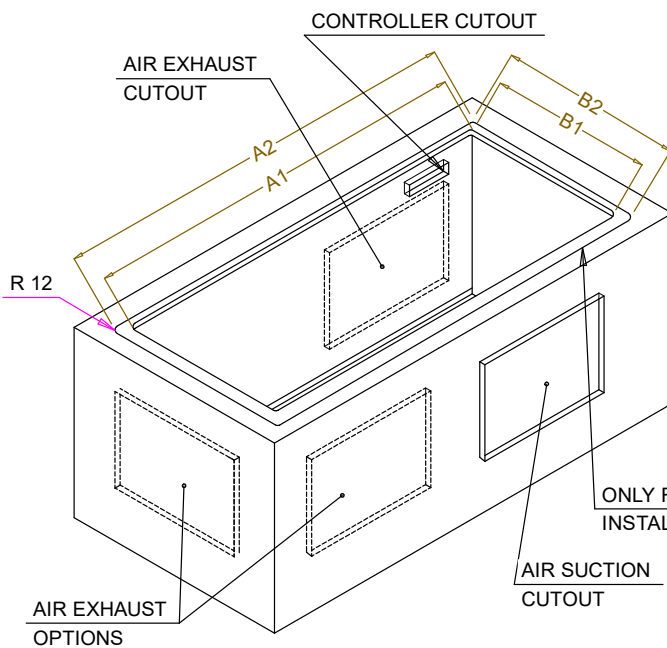
Drop-In
Ugradbena, drop-in hladena površina od kvarca, 3 GN

Tvrtka zadržava pravo promjene bez prethodne najave.
Sve informacije bile su točne u vrijeme tiskanja.

2026.06.22



CAPACITY	CUTOUT		LOWERING FOR FLUSH INSTALLATION		C	K
	A1	B1	A2	B2		
1GN	355	560	454	624	535	380
2GN	680		774			
3GN	1010		1104			
4GN	1330		1424			
5GN	1660		1744			
6GN	1985		2074			



595T01Q00 - COLD QUARTZ SURFACE